

## PA 8100 19"-Mehrkanal-Endstufe

### Beschreibung

Die PA 8100 ist eine audiophile Class-D-Endstufe mit 8 Kanälen und zwei Steckplätzen zur Aufnahme verschiedener Input-Module. Die drei Modell-Varianten sind mit symmetrischen Line-Eingängen, unsymmetrischen Cinch-Eingängen bzw. 8-Kanal-Dante-Modul ausgestattet und können mit einem zweiten Input-Modul erweitert werden. Durch die Kombination von zwei Input-Modulen kann die Endstufe als Verstärkerzentrale mit gemischten analogen und digitalen Signalquellen betrieben werden. Ground-Lift-Schalter pro Input-Kanalpaar und DIP-Schalter zur Anpassung der Eingangsempfindlichkeit pro Kanal erlauben eine optimale Anpassung an unterschiedliche Signalquellen.

Das Schaltungsdesign der PA 8100 ist auf sehr hohe Klangqualität und Betriebssicherheit bei minimaler Wärmeentwicklung hinkonzipiert. Das großzügig dimensionierte Netzteil mit hohen Siebkapazitäten und unsere neu entwickelten prozessorgesteuerten Class-D-Endstufenmodule gewährleisten einen sehr hohen Wirkungsgrad und enorme Leistungsreserven. Die Auto-On/Off-Funktion (pro Kanal schaltbar) schaltet nicht aktive Verstärkerkanäle automatisch in einen stromsparenden Sleep-Mode. Die Endstufe hat eine Ausgangsleistung von 8 × 100 Watt an 2–8 Ohm bzw. 4 × 200 Watt an 4–16 Ohm im Bridge-Mode. Frontseitig sind LEDs für Standby/Power, Sleep, Signal, Limit, Protect und Bridge Mode sowie Gain-Regler pro Kanal angeordnet. Die Verstärker sind zur Fernsteuerung mit einem Schaltkontakt für On/Off und kanalgetrennten VCA-Eingängen für externe Lautstärkeregelung ausgestattet. Alle Ausgänge können unabhängig voneinander oder in Gruppen geregelt werden. Hierfür sind unsere Lautstärkereglern WP-V und RP-V oder das DV-Modul zur Steuerung über Up/Down-Kontakte vorgesehen. Eine Störung in den Endstufenkanälen wird über den potentialfreien Fault-Kontakt ausgegeben.

### Besonderheiten

- Fernsteuerbare Endstufe mit 8 Kanälen
- Drei Modell-Varianten mit unterschiedlichen Input-Modulen:
  - **PA 8100** mit 8 × Line In symmetrisch
  - **PA 8100 CINCH** mit 8 × Line In unsymmetrisch
  - **PA 8100 DANTE** mit Dante-Interface
- 8 × 100 Watt / 4 × 200 Watt Ausgangsleistung an 2 bis 8 Ohm
- Zweiter Steckplatz für zusätzliches Input-Modul
- VCA-Eingänge pro Kanal
- Auto-On/Off schaltbar pro Kanal
- On/Off-Kontakt und Fault-Kontakt
- Schaltbare Eingangsempfindlichkeit +4/-6 dBu pro Kanal
- Stufenlos geregelte leise Lüfter
- Ground-Lift pro Input-Kanalpaar schaltbar
- Gehäuse 1 HE, Einbautiefe nur 348 mm
- Optionen:
  - **8xIN-SYM** Input-Modul 8 × Line In symmetrisch
  - **8xIN-CINCH** Input-Modul 8 × Line In unsymmetrisch
  - **DANTE 8x8** 8-Kanal-Dante-Input-Modul
  - 100 V-Übertrager
  - Lautstärkereglern (Wall-Panel WP-V oder Rack-Panel RP-V)
  - DV-Modul für Lautstärkeregelung über Up/Down-Kontakte

### Einsatzbereiche

- Home Audio
- Medienräume
- Konferenzräume
- Läden, Verkaufsräume
- Gastronomie
- Clubs, Diskotheken
- Konzertsäle, Theater
- Kirchen

## PA 8100 19"-Mehrkanal-Endstufe

### Technische Daten

Eingänge	8 × Line In sym./ 8 × Line In Cinch unsym. / Dante (je nach Modell-Variante)
Nom. Eingangspegel	+4/-6 dBu, schaltbar
Max. Eingangs-/Ausgangspegel	+22 dBu
Eingangsimpedanz	20 kOhm
Lastimpedanz	≥ 2 Ohm, Bridge ≥ 4 Ohm
Ausgänge	8 × Speaker Out bis 2 × 4 mm <sup>2</sup> , (Systemklemmen, steckbar)
Ausgangsleistung	
2 Ohm	8 × 100 Watt
4 Ohm	8 × 100 Watt
8 Ohm	8 × 100 Watt
Bridge	4 × 200 Watt (4–16 Ohm)
Übertragungsbereich	15 Hz – 22 kHz
Dynamikumfang	> 100 dB
Anzeigen	LED für ON/STANDBY; LEDs je Kanal für PROTECT, LIMIT, SIGNAL, SLEEP; LED je Kanalpaar BRIDGE
Bedienelemente	Frontseitig Netzschalter, Gain-Regler je Kanal. Rückseitig DIP-Schalter je Kanal für AUTO ON/STEADY ON und SENSITIVITY +4/-6 dBu, DIP-Schalter je Kanalpaar für PARALLEL und BRIDGE
Weitere Anschlüsse	VCA-Eingänge je Kanal 0–10 V (auch für DV-Module), potentialfreier Fault-Kontakt N/O, ON/OFF-Kontakt N/C
Kühlung	Stufenlos geregelte Lüfter, Luftstrom von vorne nach hinten
Schutzschaltungen	Einschaltstrombegrenzung, Peak-Limiter, Strom-Limiter und Leistungs-Limiter je Lautsprecher Ausgang, Kurzschluss-Sicherung, mehrstufige Temperaturüberwachung. Alle Kanäle sind separat abgesichert
Stromversorgung	230 VAC
Netzanschluss	Kaltgerätestecker
Leistungsaufnahme	
Standby	< 0,5 Watt
Alle Kanäle SLEEP	14 Watt
Alle Kanäle aktiv	23 Watt
1/8 Nennleistung	140 Watt
Max. Dauerleistungsaufnahme	230 Watt
Peak Leistungsaufnahme	1230 Watt
Abmessungen (B × H × T)	19", 1 HE, 483 × 44 × 348 mm
Gewicht	8,5 kg
Garantie	5 Jahre

Modelle	Artikel-Nr.	Ausführung
PA 8100	3106-0010	8 × Line In symmetrisch mit steckbaren Systemklemmen
PA 8100 CINCH	3106-0011	8 × Line In unsymmetrisch mit Cinch-Buchsen
PA 8100 DANTE	3106-0012	Dante-Interface, 2 × RJ-45 Ethernet (Primary/Secondary)

### Input-Module

#### 8×IN-SYM



3108-0004

8-Kanal-Input-Modul für PA-Serie/PA DSC-Serie mit symmetrischen Line-Eingängen. Die Eingänge sind mit steckbaren Schraubklemmen ausgestattet. Auf dem Modul befinden sich DIP-Schalter für GROUND-LIFT je Kanalpaar für Betrieb mit geerdeten Signalquellen (innenliegend).

#### 8×IN-CINCH



3108-0008

8-Kanal-Input-Modul für PA-Serie/PA DSC-Serie mit unsymmetrischen Cinch-Eingängen. Auf dem Modul befinden sich DIP-Schalter für GROUND-LIFT je Kanalpaar für Betrieb mit geerdeten Signalquellen (innenliegend)

#### Dante 8x8



3108-0009

8-Kanal-Dante-Input-Modul für PA-Serie/ PA DSC-Serie. Das Dante-Interface verfügt über zwei RJ-45-Buchsen für Audio over Ethernet (Primary/Secondary). Wenn die primäre Netzwerkverbindung ausfällt schaltet das Modul automatisch auf die zweite Verbindung um.

### Zubehör

#### WP-V



3401-0002

Wall-Panel (Lautstärke + Mute)

#### RP-V



3402-0002

Rack-Panel (Lautstärke + Mute)

#### DV-Modul



3109-0006

Digitale Lautstärkeeinstellung über UP/Down-Kontakte

#### PA-T 100



3109-0001

100 V-Übertrager-Modul, 100 Watt, Ringkern

#### PA-T 1 U



3109-0005

Rack-Wanne 19", 1 HE für 4 × PA-T 100, 2 × PA-T 200, 2 × PA-T 400

#### RP-1 U



3402-0016

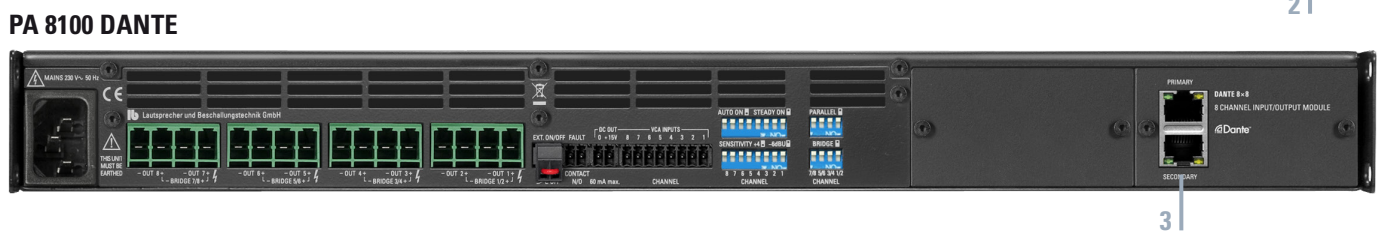
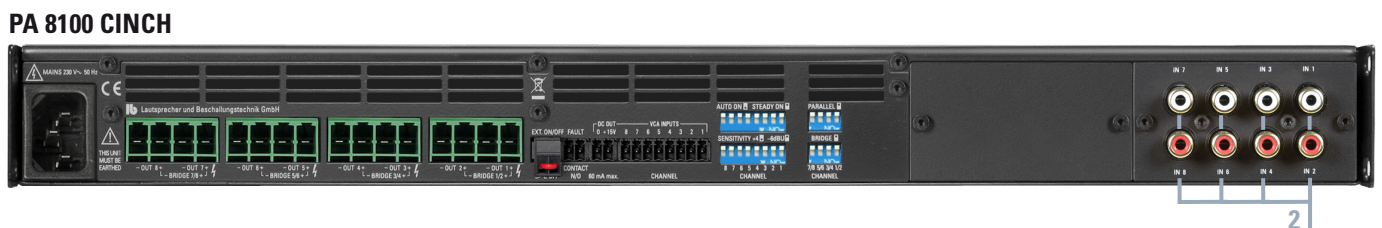
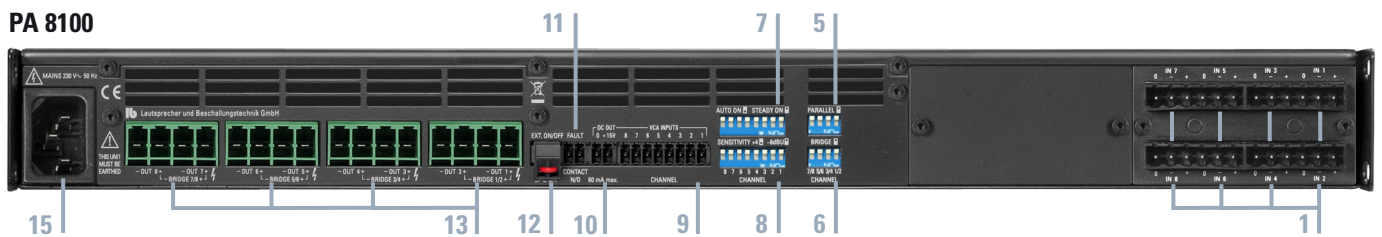
19"-Rackblende, 1 HE, für 6 × RP-Panel

# PA 8100

## 19"-Mehrkanal-Endstufe

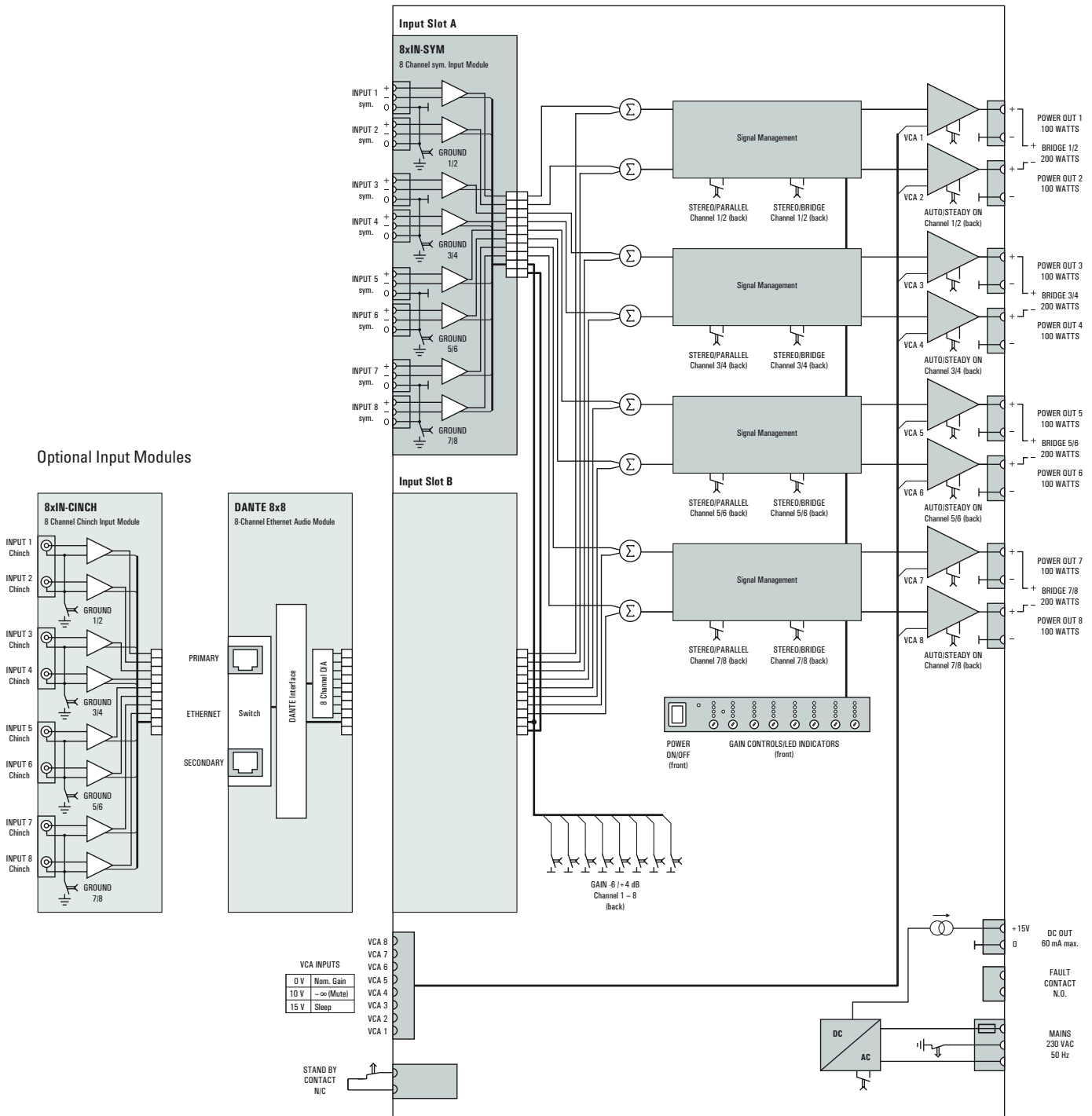
### Ansicht Rückseite

- |   |   |
|---|---|
| <ul style="list-style-type: none"> <li>1 <b>8xIN-SYM</b> Input-Modul 8 x Line In symmetrisch</li> <li>2 <b>8xIN-CINCH</b> Input-Modul 8 x Line In Cinch unsymmetrisch</li> <li>3 <b>8xIN-DANTE</b> 8-Kanal-Dante-Interface, 2 x RJ-45 Ethernet</li> <li>5 <b>PARALLEL</b> DIP-Schalter pro Kanalpaar</li> <li>6 <b>BRIDGE</b> DIP-Schalter pro Kanalpaar</li> <li>7 <b>AUTO ON/STEADY ON</b> DIP-Schalter pro Kanal</li> <li>8 <b>SENSITIVITY</b> DIP-Schalter +4/-6 dBU pro Kanal</li> </ul> | <ul style="list-style-type: none"> <li>9 <b>VCA-INPUTS</b> (Voltage Controlled Amplifier) pro Kanal</li> <li>10 <b>DC OUT 15 V</b> Spannungsversorgung für WP-V/RP-V, 60 mA max.</li> <li>11 <b>FAULT CONTACT N/O</b></li> <li>12 <b>EXT. ON/OFF N/C</b> (Kurzschluss-Stecker)</li> <li>13 Lautsprecher-Ausgänge</li> <li>15 Kaltgeräte-Netzanschluss (Netzkabel beiliegend)</li> </ul> |
|---|---|



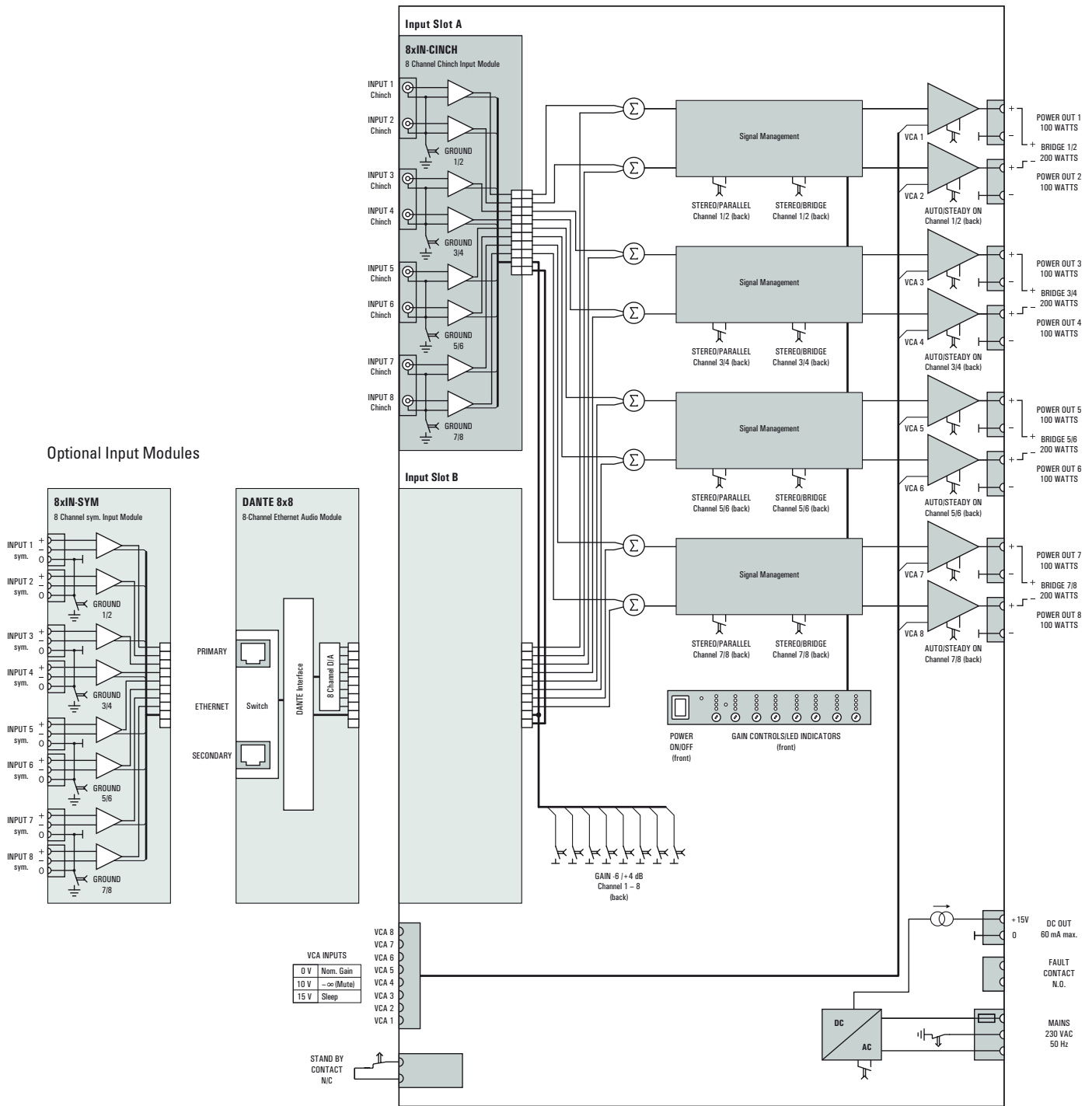
# PA 8100 19"-Mehrkanal-Endstufe

## Blockschaltbild PA 8100



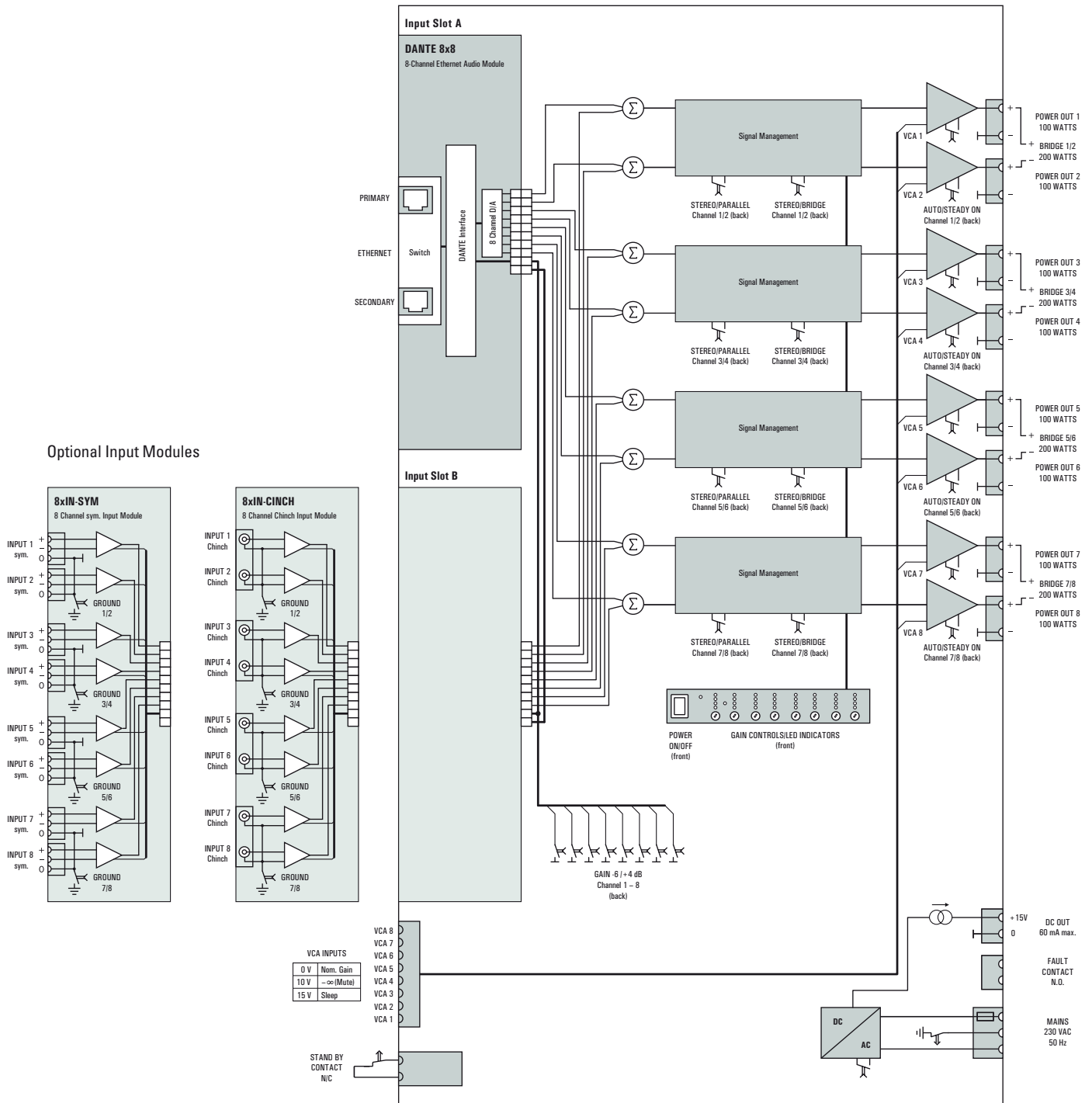
# PA 8100 19"-Mehrkanal-Endstufe

## Blockschaltbild PA 8100 CINCH



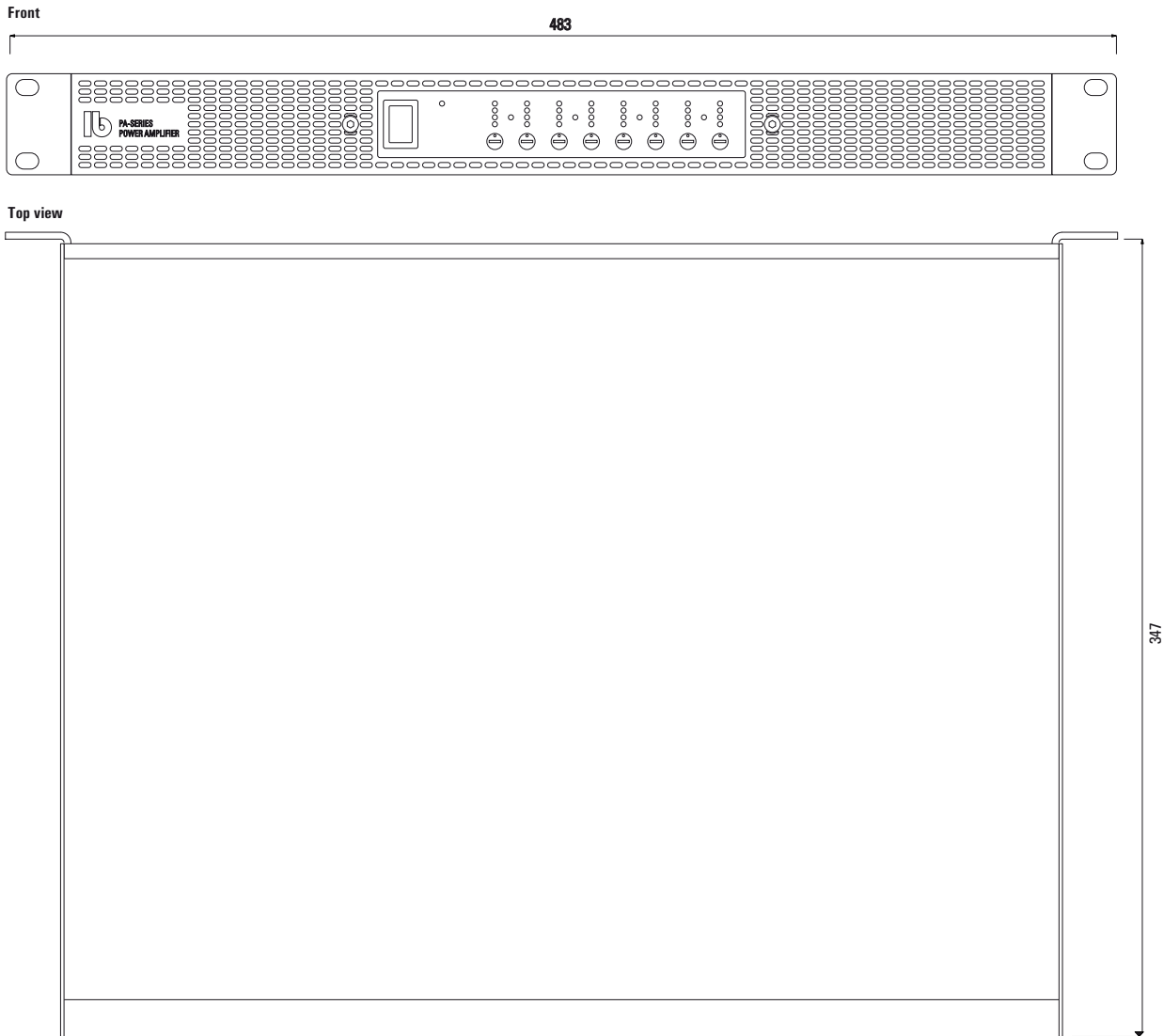
# PA 8100 19"-Mehrkanal-Endstufe

## Blockschaltbild PA 8100 DANTE



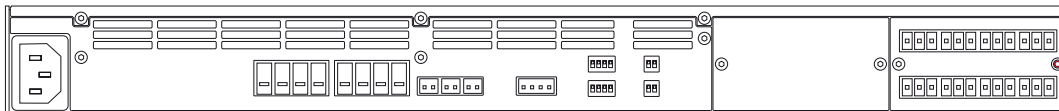
# PA 8100 19"-Mehrkanaal-Endstufe

## Maßzeichnung

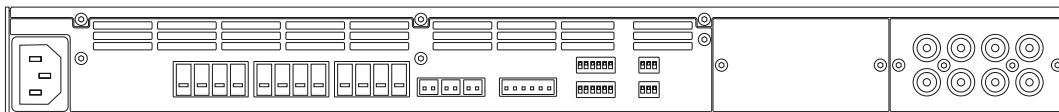


**Backsides (examples)**

PA 4100/4200/4400



PA 6100/6200 CINCH



PA 8100/8200 DANTE

